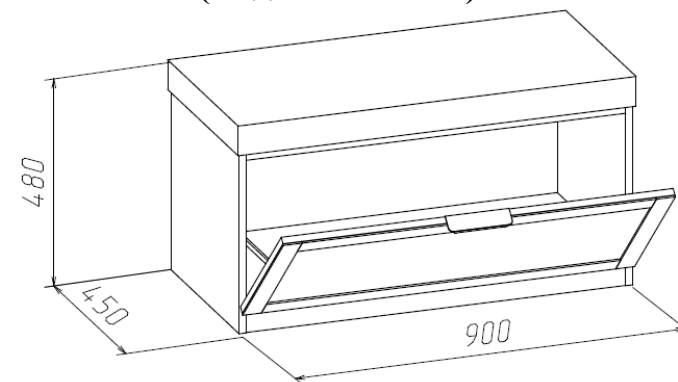


### Состав пакетов

Наименование детали	Размеры, мм.	Кол Шт.	№ Поз.	Примеч.
Пакет №1				
Дверь откидная	356x896	1	4	
Стенка задняя	357x896	1	5	ДВП
Пакет №2				
Стенка вертикал. левая	411x430	1	1	
Стенка вертикал. правая	411x430	1	1.1	
Стенка горизонт. (дно)	868x430	1	2	
Стенка горизонтальная	868x430	1	2.1	
Стенка залицовочная	868x50	1	3	
Упаковка с фурнитурой		1		
Пакет №3				
Сидушка мягкая		1	7	

## Тумба для обуви (Изд. 594 МК74)



### Фурнитура, прилагающаяся к изделию для самостоятельной установки

25 Евровинт (12шт)	81 Ручка (1шт)	51 Газовый лифт (2шт)	42 Петля накладная (2шт)

28 Гвоздь Ø1,2x20 (20шт)	60 Шуруп Ø3x20 (8шт)	59 Опора наконечник (4шт)	45 Шуруп Ø4x16 (10шт)	31 Шуруп Ø4x30 (4шт)

### Правила ухода и эксплуатации

Мебель рекомендуется эксплуатировать в проветриваемых помещениях с температурой воздуха не ниже +10°C и относительной влажностью от 45 до 70%. Не рекомендуется ставить мебель ближе 0,5 м. от источников тепла. Следует оберегать ее от повреждения острыми предметами, от попадания воды, растворителей и прямых солнечных лучей. Недопустимо попадание воды в места стыков деталей.

Периодически рекомендуется протирать поверхность изделий сухой мягкой тканью.

В процессе эксплуатации изделия возможно ослабление крепежной фурнитуры, необходимо периодически затягивать ослабленные болтовые и винтовые соединения, а также эксцентрикые стяжки.

Распакованную мебель необходимо проветривать две недели от производственного запаха

Производитель гарантирует соответствие мебели требованиям ГОСТ16371-2014 при соблюдении покупателем условий транспортирования, хранения, сборки и эксплуатации ее в течение 24 месяцев со дня продажи.

